

1. 产品的外形图

2. 产品的功能用途和适用范围

XFEC 型插入式电磁流量传感器（简称传感器）和 XFEC 型电磁流量转换器（简称转换器）配套成 XFEC 型插入式电磁流量计（简称流量计）用来测量输送管道内各种导电液体的体积流量。

传感器具有以下特点：

- ◆ 传感器内无活动部件，结构简单，工作可靠。
- ◆ 插入式结构可在低压或带压情况下不停水方便的安装、拆卸。因此非常适用于现有管道的流体测量和便于仪表的维护、修理。
- ◆ 测量精度不受被测介质的温度、压力、密度、粘度、电导率（只要电导率大于 $5\mu\text{s}/\text{cm}$ ）等物理参数变化的影响。
- ◆ 传感器几乎无压力损失，能量损耗极低。
- ◆ 较一般电磁流量计的制造成本和安装费用低。特别适于大中径管道流量测量。
- ◆ 采用先进的低频方波励磁。零点稳定，抗干扰能力强，工作可靠。
- ◆ 流量测量范围大。被测量管道内的满量程流速可以 $1\text{m}/\text{s}$ 至 $10\text{m}/\text{s}$ 任意设定，输出信号与流量呈线性关系。
- ◆ 流量计不仅有 $0\sim 10\text{mA}$ ◆DC 或 $4\sim 20\text{mA}$ ◆DC 标准电流输出，同时还 $1\sim 5\text{kHz}$ 频率输出

由于流量计（传感器）具有上述一系列优点，因而，已被广泛应用于化工、化纤、冶金、化肥、造纸、给排水、污水处理等工业部门和农业灌溉水计量的导电液体流量测量和生产过程的自动控制。

3. 产品的型式和组成

产品的型式为插入式。与管道通过安装底座、球阀和压紧螺母、定位螺钉连接。传感器测量分测量管型和平面电极型两种结构型式。测量管型传感器适于测量清洁介质；平面电极型适于测量介质中含有其它杂质的液体流量测量。

4. 主要技术性能

4.1 适于测量管道通径：

200~2000mm；

4.2 流速测量范围：

0~1 至 0~10m/s，满量程在 1~10m/s 范围内连续可调。

4.3 测量精确度

当满量程流速 $>1\text{m}/\text{s}$ 时， $\pm 1\% \sim 5\%$ 。

4.4 被测介质电导率：

大于 $50\mu\text{s}/\text{cm}$ 。

4.5 工作压力：

1.6Mpa。

4.6 电极材料：

含钼不锈钢 0Cr118Ni12Mo2Ti、哈式合金 c-276、钛 Ti 等。

4.7 测量管（测量头）材料：

ABS

4.8 被测介质最高温度：

ABS60℃

4.9 外壳防护等级：

符合 GB-08-84 标准 IP68 的有关规定。

4.10 传感器输出信号：

0.209mVp-p/1m/s。

4.11 传感器与转换器之间信号最大的传输距离 50m（特殊要求请与厂方联系）

4.12 流量计输出信号：

直流电流：0~10mA 负载电阻为 0~1k Ω ；

4~20mA 负载电阻为 0~500 Ω ；

频率：1~5KHz 负载电阻为 250~1.2kΩ。

5. 工作原理及结构

5.1 工作原理

传感器实际上是一种液体流速测量仪表。它是应用法拉第电磁感应定律的原理制成的流速测量仪表。图 1 是插入型电磁流量计基本工作原理的示意图。

用一个长杆将一个小的电磁流量传感器插入到被测量管道中规定的位置，导流体垂直流过传感器的工作磁场时（转换器向传感器提供励磁电流时，在励磁线圈构成的励磁系统中便产生工作磁场），相当于导体在磁场中作切割磁力线运动。根据法拉第电磁感应定律可知，在导体的两端产生感应电动势。此感应电动势由接触流体的一对电极来检测。电动势的大小与磁感应强度 B、两极间距离 L 和流体的平均流速呈正比。即

$$E=B \cdot L \cdot V(\text{伏}) \quad \text{①}$$

式中：E——感应电动势，伏；

B——磁场强度，特斯拉；

L——两电极间距离，米；

V——流过电磁流速传感器的流速（亦即代表被测管道规定插入点的质点流速），米/秒

K——系数。

本厂插入电磁流速传感器规定插入点有两种方法，一是插入到被测管道的中心轴线上；二是插入到管道内壁约为管道 0.121D 处，D 为管道直径，一般小于 DN400 的管道可插到被测管道的中心轴线上，此时电磁流速传感器测量流速为管道最大流速，管道的平均流速应由最大流速乘以一个系数 K。

$$K \approx \frac{2n^2}{(n \pm 1)(2n \pm 1)} \text{ (对光滑管道)} \quad \text{②}$$

式中：n 是雷诺数指数，可有③式求得，

$$n=1.661 \lg RD$$

式中：RD——管道流体的雷诺数。

$$K \approx \frac{1}{1 \pm \frac{0.72}{\lg(0.2703 \pm \frac{K}{D} \pm \frac{5.74}{R_D^{0.9}})}} \text{ (对粗糙管道)} \quad \text{③}$$

式中，K——等效绝对粗糙度，管道内壁突出物的平均高度。

大于 DN400 的管道可插到距管内壁约 0.121D 处。此时电磁流速传感器所测量的流速为平均流速，系数 K=1。被测量管道的流量可由下式表示

$$Q=B \cdot V \cdot A \text{ (米}^3\text{/小时)} \quad \text{④}$$

式中，A——圆管道截面积，米²。由①式代入②式，则得

$$Q \approx \frac{E}{BL} A \quad \text{⑤}$$

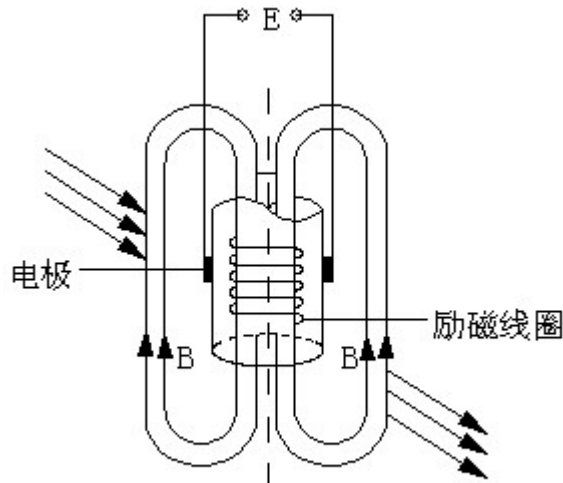
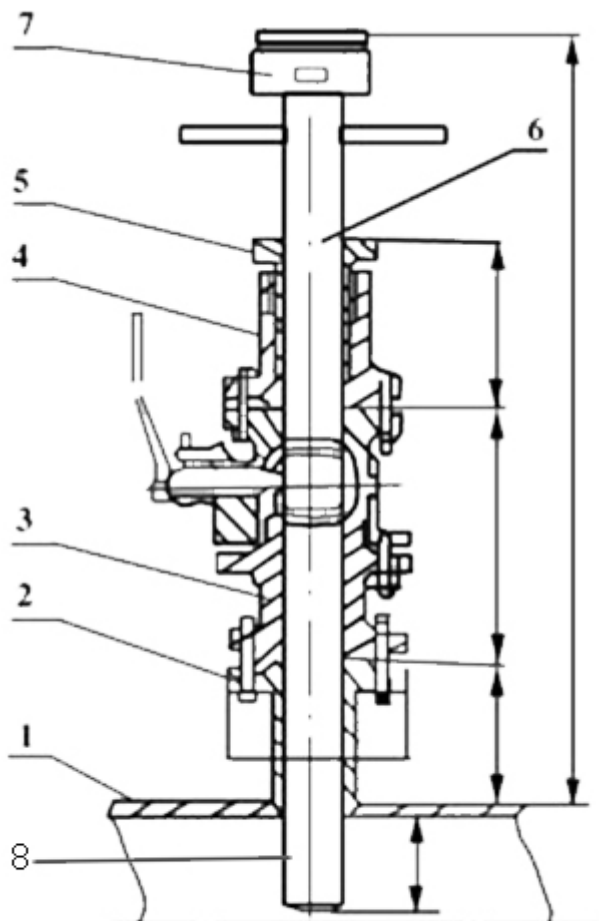


图1 工作原理



- 1. 管道
- 2. 连接法兰
- 3. 球阀
- 4. 连接法兰
- 5. 封头
- 6. 传感器
- 7. 接线盒
- 8. 测量系统

由于插入电磁流速传感器工作磁场强度和两电极的距离在制造时已经确定，同时，被测管道的截面积也得出，所以，插入电磁流量传感器的输出电动势大小即可代表流量大小。

5.2 结构

传感器如图 2 所示，主要由测量头（或测量管）、励磁系统、插入杆、接线盒、安装底座、密封定位机构等组成。

测量头（或测量管）：测量头（测量管）处于管道被测流流速质点处，用来检测该点的流速。测量头（或测量管）由绝缘材料制成的端头或者导管，在其上装有一对电极。除电极端头或测量管内壁外，其它部分与被测流体绝缘状态。

励磁系统：励磁系统的作用是产生一个工作磁场。它由励磁线圈和铁芯所组成。它被绝缘密封到插入杆内。

插入杆：由不锈钢材料制成。测量头东测量管固定在插入杆内。励磁引线和电极引线通过插入杆与被测介质密封并连接到接线盒中。插入杆上焊有方向指示杆，用以在安装时保证工作磁场、流速和电极连线三者互相垂直，符合法拉第电磁感应定律的要求。

接线盒：接线盒位于传感器上部。接线盒内接线端子起传感器和转换器相互连接作用。

安装底座：安装底座是焊接在被测管道上，用来与安装球阀连接、插入电磁流量计传感器的部分。

密封机构：由不锈钢材料制成的压紧螺纹座、压紧螺母、橡胶垫圈和定位螺钉等组成。用以密封插入电磁传感器，使之能够承受一定的工作压力。

6. 安装和使用

6.1 安装

6.1.1 安装环境的选择

- ①应尽量远离具有强电磁场的设备，如大电机、大变压器等。
- ②安装场所不应有强烈的震动，管道固定牢靠。环境温度应变化不大。
- ③安装环境应便于安装和维护。

6.1.2 安装位置的选择

- ①安装位置必须保证管道内始终充满被测流体。
- ②选择流体流动脉冲小的地方。即应远离泵和阀门、弯头等局部阻力件。
- ③测量双相（固、液或气、液）流体时，应选择不易引起相分离的地方。
- ④应避免测量部位出现负压。

⑤被测管道直径或周长容易测量，并且椭圆度应较小。

6.1.3 直管段长度

传感器安装管道上游侧直管段长度应大于或等于 10D，下游侧应不小于 5D。D 为被测管道通径。

6.1.4 流量控制阀门和调节阀

流量控制阀门应安装在传感器上游侧的被测管道上，流量调节阀应安装在传感器下游侧。测量时，通常流量控制阀门应处于全开状态。

6.1.5 安装底座的焊接

安装底座与被测管道的焊接如图 3 所示。

焊接的技术要求如下：

①安装底座 63 管子的轴线与被测管道的轴线相互垂直。其夹角为

②采用不锈钢焊条平焊。焊后保证法兰端面与管轴线平行，焊缝牢固，能承受 1.6Mpa 压力无渗漏现象。

③被测管道开孔尺寸与安装底座的通孔外径一致。

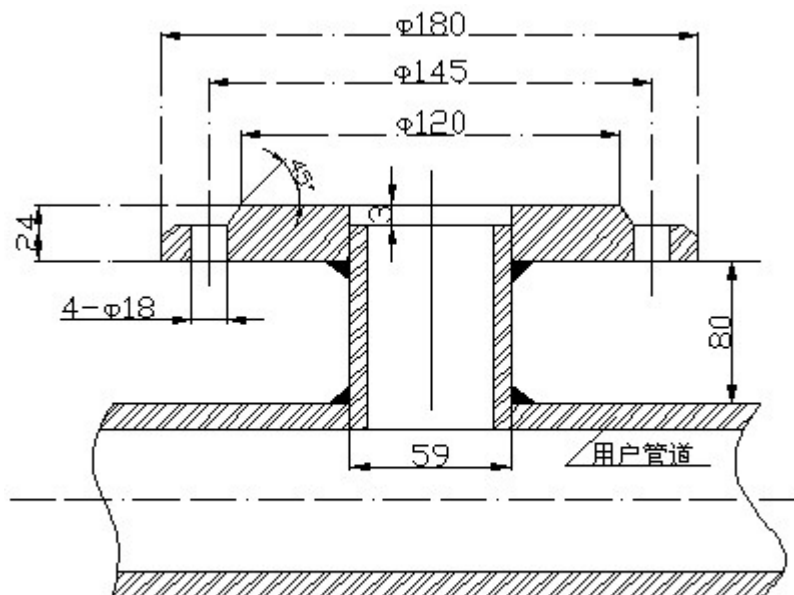


图3 安装底座的焊接

6.2 传感器安装

6.2.1 安装前传感器的检查

a 安装前用酒精棉球或清洁的细纱布轻轻地，仔细地擦除传感器测量头部两极表面的油脂、灰尘等脏污物质。但不得用坚硬的东西损伤电极表面和绝缘材料。

b 安装前用万用电表检查传感器，符合以下技术指标：

①励磁线圈阻值检查：用万用电表测接线盒内“X、Y”端子之间的电阻值约为 40 欧左右。如所测阻值为无穷大，则线圈断路；如阻值为零，则线圈短路。

②电极对端子之间电阻：接线盒内端子“A、B”分别对测量头或测量管内的两电极一个为零欧。若一个为无穷大或全为无穷大，均是有故障。

③绝缘电阻检查：励磁线圈、信号端子与插入杆之间电阻为无穷大。端子 C 对插入杆电阻为零欧。用万用电表测量接线端子“A、B”对“C”和“X、Y”对“C”之间电阻为无穷大，端子对“C”对插入杆之间的电阻为零欧。端子“A、B”对端子“X”和“Y”之间电阻为无穷大。

如出现测量与上述不一致时，请与本厂联系。

6.3 被测管道内径的测量

6.3.1 在可以测量管道内径时，可应用游标卡尺或钢卷尺，至少在管道内四个互相之间大致相等角度的直径上进行测量。如果相邻两个直径之差大于 0.5%，则买测数目加倍，取所在直径的算术平均值作为管道直径。

6.3.2 当不能直接测量管道内径时，可以通过测量管道周长和壁厚来计算内径

$$D \approx \frac{L - l}{\pi} - 2e \quad (6)$$

式中：D——被测管道内径，米；L——管道外周长，米；l——周长修正值，米；e——管道壁厚，米。

使用此法管外表面应仔细除去粗糙部分，若有任何如焊缝这种的高点，应从周长测值中减去各高点由下式计算的修正值：

$$L \approx \frac{8}{3} a \left(\frac{a}{D} \right)^{1/2} \quad (7)$$

式中：a——高点高度；D——管道内径。

6.4 传感器的安装

6.4.1 清理被测管安装底座的焊渣和毛刺。

6.4.2 关掉上游流量控制阀门或采用低压供水。

6.4.3 按图 3 所将 DN50 球阀安装到安装底座上。注意球阀的长空腔向上。检查球阀是否能全开全关。如有问题应进行修理。将压紧螺母座、压紧螺母和橡胶密封圈安装到球阀上。松开定位螺钉和压紧螺母，将传感器插入杆通过球阀插入被测管道。插入深度由 6.4.4 计算，并由游标卡尺或钢卷尺测量，符合要求后，上紧压紧螺母和定位螺钉，同时应注意传感器方向标志杆指向应和流体流向一致。

6.4.4 用游标卡尺或钢卷尺测量传感器电极至方向标志杆之间的距离。设测得传感器电极与其方向标志杆的长度为 H，对于 $D \leq 400\text{mm}$ ，插入深度可由下式计算插入深度 E 为：

$$E = H - 0.5D$$

对于 $D > 400\text{mm}$ 通径时，

$$E = H - 0.121D$$

需要更准确找出插入深度时，可用下式计算管道直径方向，内壁到测量点的距离 Y

$$Y \approx \left(\frac{2n^2}{(n+1)(2n-1)} \right)^2 \cdot R$$

式中，R——管道内半径。插入深度

$$E = H - Y$$

6.5 电缆的敷设和接线

电缆的敷设分明数和暗数两种。采用哪种数设要视现场具体情况而定。

图4为传感器和转换器之间的电气接线图。由图可知，传感器和转换器之间有两根电缆。一根是转换器向传感器提供励磁电流的励磁线，一根是传感器向转换器输出电动势的信号线。

电缆的敷设和接线必须注意以下几点：

①信号电缆不应于外界大电流动力电缆近距离平行敷设。信号电缆一般应通过穿线钢管与外界电缆电气屏蔽。穿线钢管应与大地线连接。

②明敷设时，信号电缆与动力电缆应有1米以上的距离。信号电缆与励磁电缆也应保持一定距离。穿钢管敷设时，励磁电缆也应分别穿管。

③传感器与转换器的距离一般为50米，特殊情况需要延长电缆时，应与本厂联系。本厂出厂所配信号电缆和励磁电缆型号为RWP型双芯聚抓乙烯绝缘屏蔽护套电缆，规格为 $2 \times 32/0.2$ 外径 $\phi 8\text{mm}$ ，长度为15米。如特殊要求，请在订货时向本厂注明。

④本厂不负责转换器供电电源线和输出电流与频率电缆线。由于这两种电缆要求的负载电流仅仅几十到几百个毫安，而且传输距离与现场到控制室距离有关，所以用户可根据实际需要自行准备电源和输出信号电缆。

⑤按图4所示转换器和传感器端子标示符一一对应接好线。

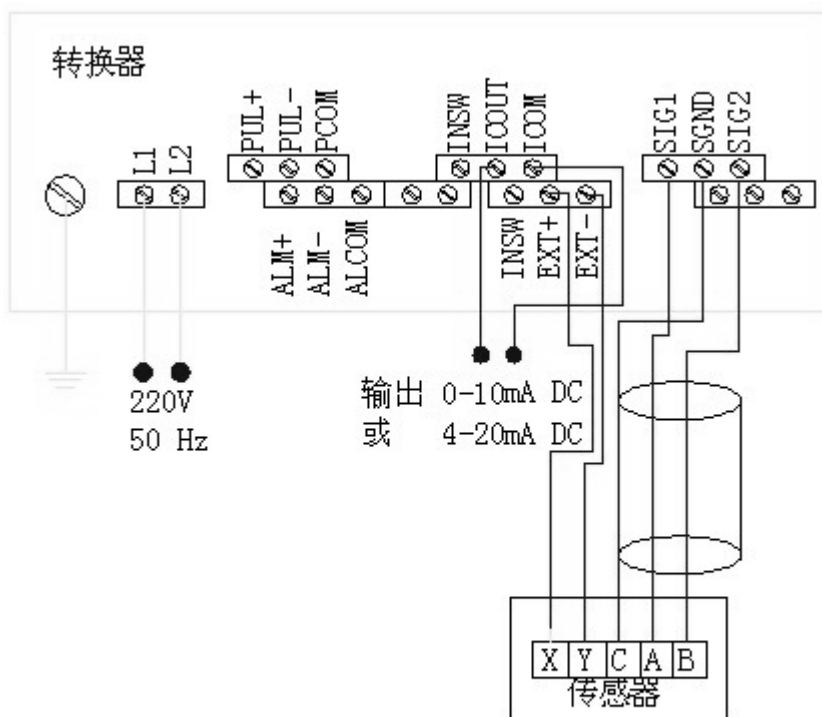


图4 接线图

6.6 接地

传感器产生的流量信号非常微弱，通常为微伏或毫伏级。因此，防止外界电干扰的影响是用好流量计的一个重要因素。接地是解决电干扰影响的一个很有效的措施。

传感器接地要求主要是被测介质接地。传感器和转换器的接地端（端子“C”和流量信号电缆的金属屏蔽网相连接，并通过插入杆与被测介质连接。当被测管道是非金属管道时，为了保证良好的接地，可将传感器接地端子直接与大地加一接地线。要求接地用电阻应小于 10Ω

6.7 使用前的准备工作

①安装接线后，正式使用前应再次检查安装、接线是否正确。

②将传感器上游流量控制阀门打开，再打开下游流量调节阀门，使流体排放数分钟后，让含在流体中的气体随之排放。关闭下游流量调节阀门和上游流量控制阀门，让管道内充满流体，但不流动。

③用万用电表检查传感器以下技术指标：

A 励磁端子“X”、“Y”与接地端子“C”之间电阻为无穷大。

B 接地端子“C”与插入杆之间的电阻为零。

C 万用电表定在 $\times 1\text{K}\Omega$ 档，用黑试笔指端子“C”，红笔分别指端子“A”、“B”，电阻值均为 $10\sim 30\text{K}\Omega$ ，并且有充放电现象。

④检查所提供的电源电压和频率应符合转换器安装使用说明书的规定，接通转换器电源。

⑤用万用电表直流电压 2.5V 或 10V 档测量传感器接线端子“X”和“Y”之间的电压，万用电表指针有的1秒数次的低频摆动现象。说明传感器励磁系统工作正常。

6.8 调整与使用

- ①如果被测管道流量大小已知，可根据被测管道内流量大小和转换器安装使用说明书量程设定方法，设定好流量量程。
- ②准备工作完成后，先打开传感器上游流量控制阀门，再缓缓的打开下游流量调节阀门，观察转换器显示流量应由小到大变化。如果显示为负值，应断电源将信号线“SIG1”和“SIG2”互换。
- ③根据实测流量重新按需要参照转换器安装使用说明书所述摊设定流量量程值和感器系数。
- ④如果传感器安装在露天或埋在地下，接好崛起器端子线后，可用本厂所附密撇将其密封。
- ⑤将传感器上游流量控制阀门打开，于打开下游流量调节阀门，使流体排放数分钟后，让含有流体中的气体随之排放。关闭下游流量调节阀门和上游流量控制阀门，让管道内充满流体，但不流动，按转换器安装使用说明书所述的方法进行仪表调零。
- ⑥打开上游流量控制阀门，然后再缓缓开启下游流量调节阀门，满足要求后即可投入运行。流量计算公式

$$Q \square 2827.43D^2V(m^3 / h)$$

式中：D——管道内径，m；

V——管道平均流速，m/s。

7. 维护、修理和常见故障排除

7.1 维护

传感器一般不需要定期维护。但对于被测介质容易使电极和测量头（测量管）表面或内壁粘附结垢的情形，必须进行定期清洗。清洗周期视粘附结垢速度而定。在清洗电极和测量头（测量管）时，一定要注意勿使绝缘材料和电极损伤。

7.2 修理

传感器如有故障，可根据本说明第 6.7 条和第 6.2.1 条所述的检查方法来确定传感器励磁系统的测量系统是否正常。如有故障，应与本厂联系，一般用户不可自己进行修理。

传感器拆卸时应注意关闭球阀。

7.3 常见故障排除见表。

故障现象	产生原因	排除方法
转换器流量为负值	1. 传感器方向指示杆与流体流向相反 2. 传感器接线盒内 X 与 Y 或者 A 与 B 有反接之处	1. 旋转传感器方向 180° 2. 转换器重新接线
转换器输出超量程	1. 流量计量程值小于实际测量值 2. 流体未充满管道 3. 励磁线圈开路	1. 扩大流量计量程 2. 关小流量调节阀门 3. 重新接线
输出信号波动过大	1. 传感器电极处有气体存在，造成电极与介质接触不良 2. 电极上有沉积物	1. 排除管道内气体 2. 清洗电极
输出信号逐渐漂向零值	1. 传感器进水 2. 电极被覆盖	1. 更换传感器 2. 清洗电极

8 开箱与产品成套性

用户开箱时请按装箱单核对传感器的型号，检查传感器有无缺陷和损伤，传感器的成套性包括：

- | | |
|-------------------------------|--------|
| 1. XFEC 型插入式电磁流量传感器 | 1 台 |
| 2. XFEC 型电磁流量转换器 | 1 台 |
| 3. 信号电缆 RVVP 型双芯聚氯乙烯绝缘屏蔽 | 2×15 米 |
| 4. 球阀 Q41-16 (DN50, PN1, 6Ma) | 1 只 |
| 5. 安装底座 | 1 件 |
| 6. 随机文件 | |
| XFEC 型插入式电磁流量安装使用说明书 | 1 份 |

产品合格证	1 份
产品检验单	1 份
产品装箱单	1 份

9 订货须知

- 9.1 订货时请写明被测介质名称、工作压力、介质温度、流量（流速）范围、管道通径和被测管网情况等。
- 9.2 如安装现场需要电缆较长时，请在订货中注明。

10 保用期内供需双方应负责任

1. 在仓库存放时，应放在干燥、通风、无腐蚀性气体的地方，环境温度在 0-40℃ 范围及相对湿度小于 85% 的场所。
2. 本厂对产品实行三包，保用期为一年（从出厂之日算起）。在保用期内，用户遵守产品使用、保管和运输规定的条件下，产品如有质量问题，本厂负责免费修理或更换。